

ALUMINIUMRUM

EXPO HW 40



**Bästa
rummet**

OISOLERAD ALUMINIUMSTOMME
UTERUM
SKÄRMTAK

INTERGRERAD
TAKAVVATTNING SAMT
PROFILER FÖR BELYSNING



Expodul Uterum



Expodul.Uterum

Expodul Uterum

Huvudkontor, Utställning
Sörbyvägen 7, 571 78 Forserum
Tel: 0380-377 130
info@expodul.se
www.expodul.se

Kontor, Utställning
Järnyxegatan 3 Fosie, 213 75 Malmö
Tel: 040-6084140
infomalmo@expodul.se

Ett stilrent oisolerad aluminiumsystem med stor valmöjlighet till en mängd olika designs. Underhållsfri och enkel att kombinera med olika skjutpartier, vikpartier eller fasta partier.

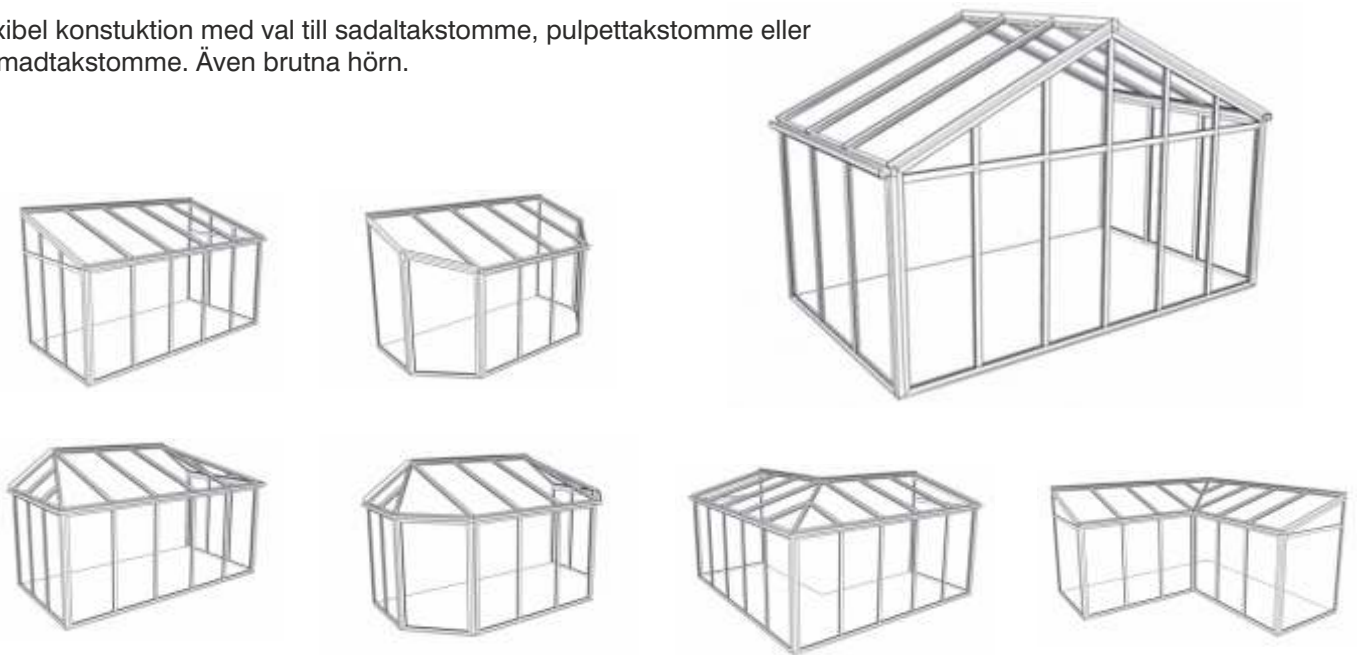
Expo Hw40 kan offereras som ett fristående alternativ eller mot befintlig byggnad. Där också som skärmtaks konstruktion och systemet finns i 14 olika standard kulörer där andra RAL kulörer offereras efter förfrågan mot tillägg.

Stommen stålförstärks vid större byggnationer vilket ger aluminiumstommen ett brett användningsområde. Alternativ för tak är antingen 8mm glastak eller 16-32mm kanalplasttak.

KONFIGURATIONER AV EXPO HW40 ALU-STOMME

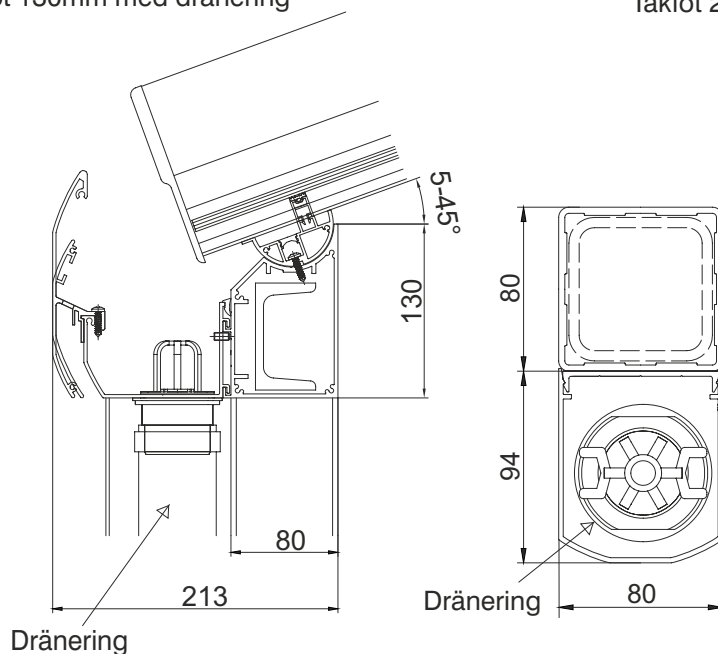
Exempel på hela oisolerade Expo HW40 uterum med olika takutföranden. Den taklutning som tillåts är 5°- 45° lutning.

Flexibel konstruktion med val till sadeltakstomme, pulpettakstomme eller vallmادتakstomme. Även brutna hörn.

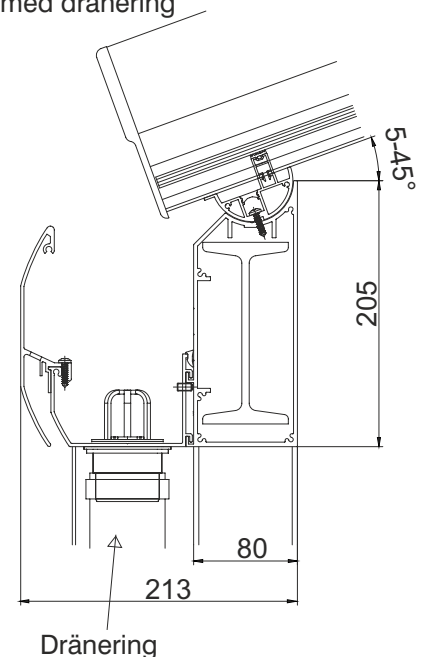


SNITTVYER AV STOMMEKONSTRUKTION

Takfot 130mm med dränering

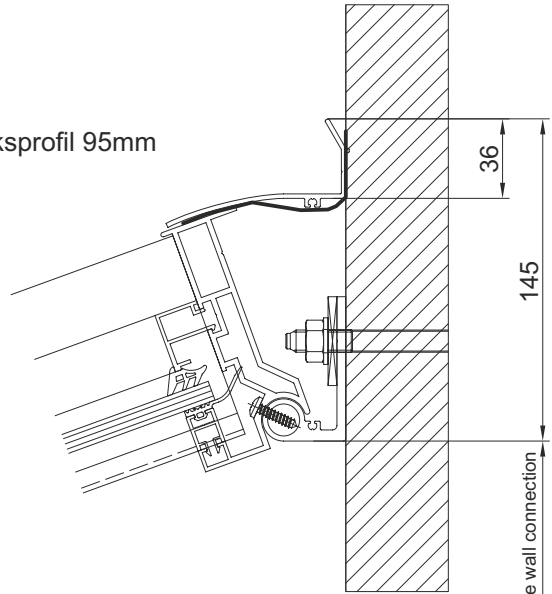
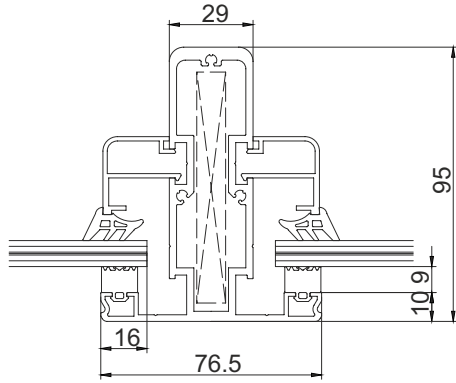


Takfot 205mm med dränering

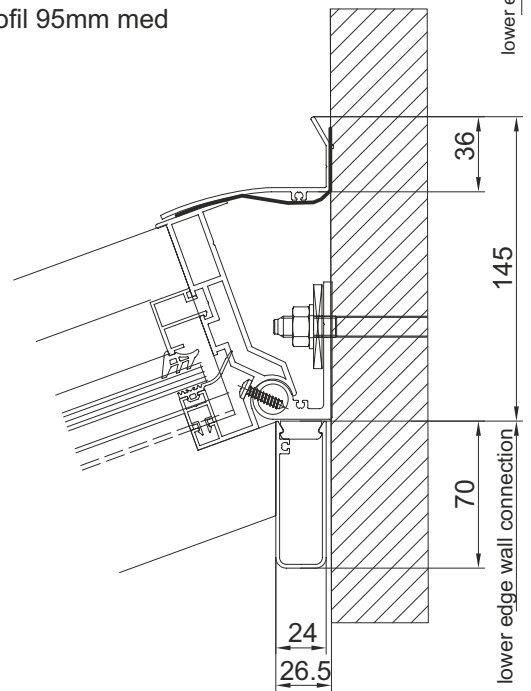
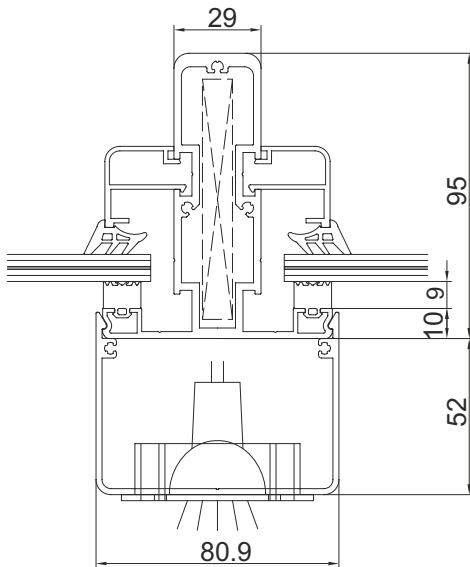




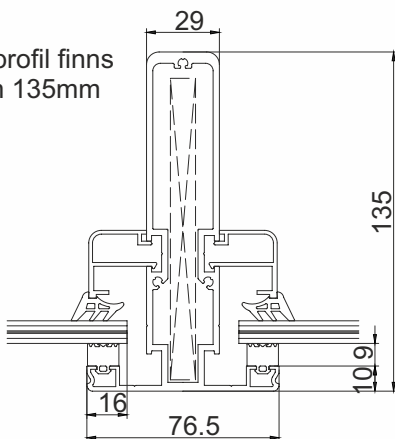
Vägganslutning och takbalksprofil 95mm



Vägganslutning och takbalksprofil 95mm med spotlights och kablage.



Takbalksprofil finns även som 135mm



DESIGN:

Slanka och estetiska linjer präglar detta system. Möjlighet att göra taksprång och gömde rännor. Spotlights i taket finns som tillval, liksom ventilationsluckor med insiktskydd. Avrundade profiler i en mängd olika kulörer.

TEKNIK:

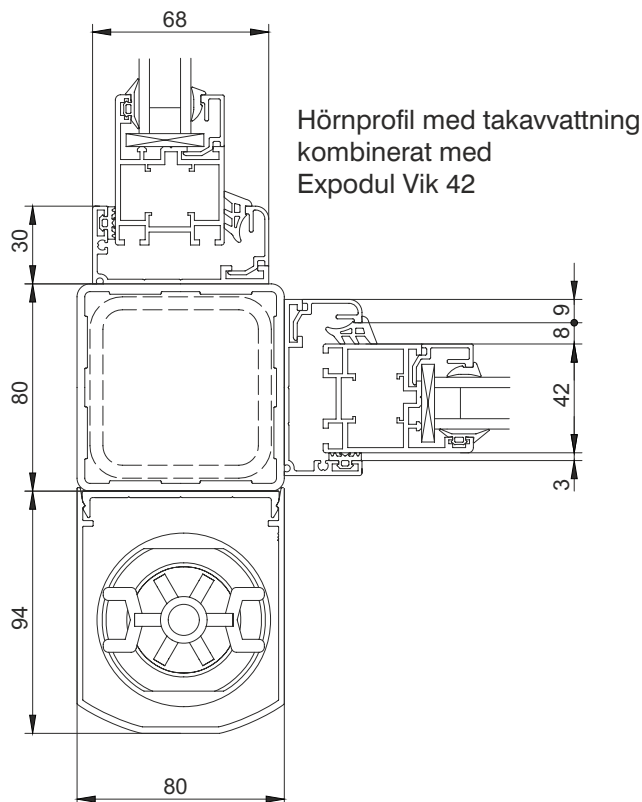
Oisolerade aluminiumprofiler med beslag av korrosionsfritt material. Taklutning 5° till 45°. Stålförstärkningar som tillval möjliggör stora spännvidder.

GLAS/FYLLNING:

Från 8-32mm.

DIMENTIONER:

Aluminiumsystemet tillåter oräknerliga varianter av storlekar och utformanden.



SNITTVYER AV STOLPPROFILER

Exempel på flexibilitet

