



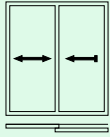
# *Twin isolersystem* För åretruntbruk

*Vinterträdgårdsystem, skjutbara aluminium-glaspartier med brutna köldbryggor och isolerglas*

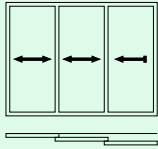


## Öppningsvarianter

### Enkelöppningar

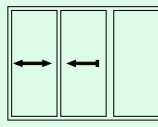


2-delat

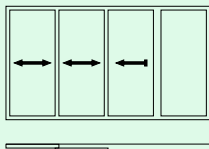


3-delat

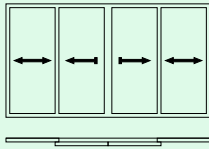
### Mötesöppningar



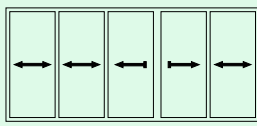
2+1 delat



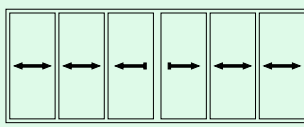
3+1 delat



2+2 delat



3+2 delat



3+3 delat

#### Fyllnadsmaterial U(K) värde W/m<sup>2</sup> K

Tväglas isolerruta D4-12	2.9
Tväglas isolerruta D4-12 med energiglas	1.7
Tväglas isolerruta D4-12 med energi + argongas	1.3

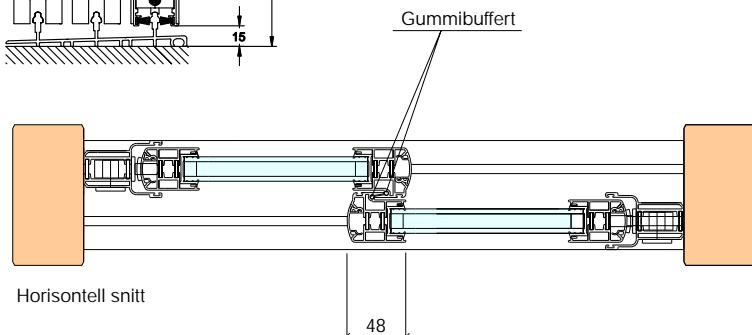
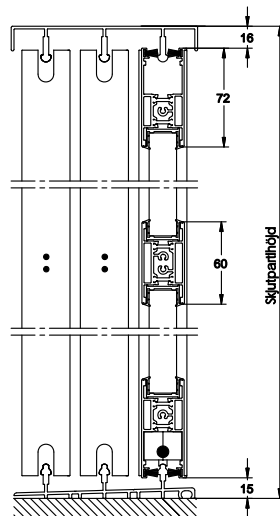
Isoleringsvärdena gäller för glaskassetten

## Twin isolerglasystem

Systemet består av isolerade aluminium-glas partier. I luckan ligger därmed profilens ytersida avskärmad mot profilens innersida med hjälp av isolerplaststeg, vilket benäms som profiler med bruten köldbrygga. Karmprofiler levereras lösa, som gör att dessa kan ta upp toleranser, vilket leder till att eftertätning och lister runt karmen inte behövs. Karmöppningen ska därmed färdigställas innan Twin-montaget och eftermonterade anslutningsmyggar ska inte användas. Aluminiumsystemet finns som standard i vitt och silvergrått lackerat utförande. Dessutom finns ytterligare 180 färger enligt RAL kartan mot en liten tilläggskostnad.

Det finns skjutbara eller olika fasta partier, som sedan kombineras till önskad funktion och utseende. Fyllningen består av isolerglas D4-12 alternativt för fasta partier D4-15.

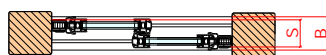
Twin-systemet används till inglasningar av uterum och vinter-trädgårdar. För användande året runt. Klinkergolv med golvvärme är ett bra alternativ till dessa partier.



**Mjukt anslag!**

Horisontell snitt

### Byggbredd



2-delat parti.

S=Minsta stolpbredd 73 mm

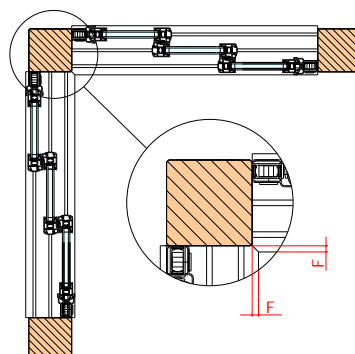
B= Total byggbredd 89.2 mm



3-delat parti

S=Minsta stolpbredd 115 mm

B= Total byggbredd 131.8 mm



Hörnanslutning med 3-delade partier med standardstolpar 115 x115 mm.

Övre spårprofil fasas F=10.4 mm

Nedre spårprofil fasas F=8.4 mm

# Twin isolersystem För åretruntbruk

Profilerna isolerade med dubbla polyamidbryggor.

Fyllning med 20 mm isolerglas D4-12.

Isoleringsvärde för isolerglas från U-värde 3.0-1.1 W/m K, beroende av fyllning.

Dubbla ställbara boggiehjul till varje dörr.

Gummibuffert i profiler för mjuka dörrmötningar.

Hakregellås till samtliga partier.

Partiindelningar från 2 dörrar till maximalt 3+3 dörrar.

Profiler lagerhålls i vit alt. silver/grålackerat utförande. Mot förfrågan även andra RAL-kulörer.

Kan förses med horisontell spröjsdelning, eller med mellanliggande korspröjsar.

Låga spårprofiler, oisolerade men försedda med kanal för värmekabel.

Spårprofiler försedda med skarvtätning för vind och vatten, fungerar även som urliftningskydd på overskenan.

Borstlistförsedda ändpluggar i plast för effektiv tätning och styrning.

Bottenspårprofil enbart dränerad på de utanförliggande spåren.

Medbringareprofil (VMI2) finns även oisolerad utan bryggor.

Karmen levereras med lösa profiler för enklaste montage.

Byggbredd 2-delat parti 89 mm, effektiv byggbredd 73 mm.  
Byggbredd 3-delat parti 132 mm, effektiv byggbredd 115 mm.  
Effektiv byggbredd = minsta stolpbredd.  
(beroende av VAI-profilens utformning)

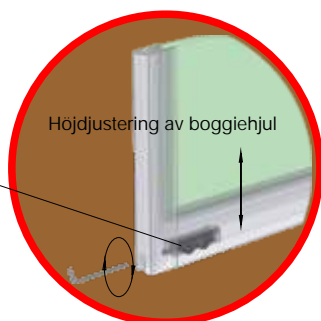


Ändplastplugg



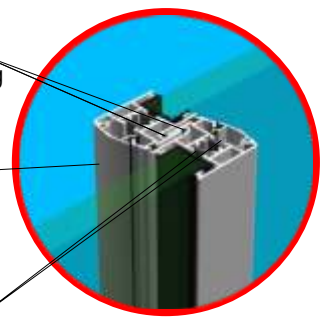
Grepphandtag

Hakregellås



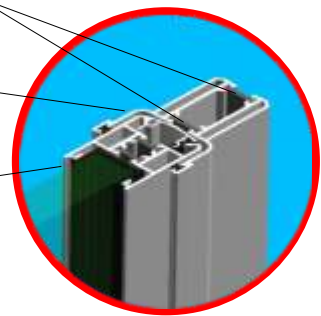
Höjjustering av boggiehjul

Boggiehjul



Gummibuffert för mjuk stängning

VMI-profil



Isolerbryggor

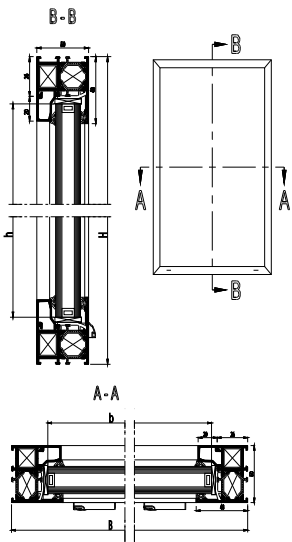
VAI-profil

VI-profil



Mellanliggande korspröjs eller avdelande spröjs.

# Isolerade fasta partier *TwinEco-system*

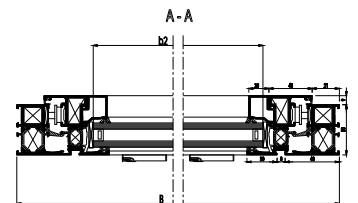
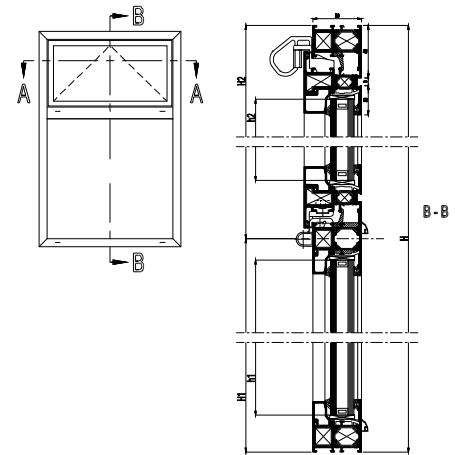


Fast fönster

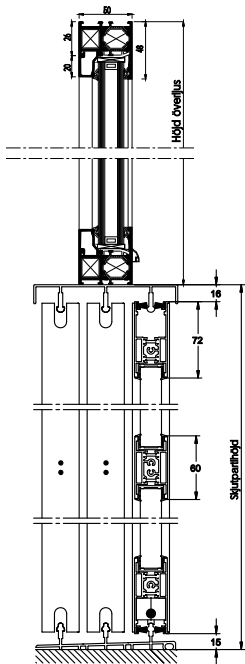


## Fast fönster

Fast fönster kan byggas till fasta väggar med delningsspröjsar horisontellt eller vertikalt. Fyllning för 23mm tjocklek. Profilerna finns som standard i vitlackerat Ral 9010 samt silvergrått lackerat utförande Ral 9006.



Fast fönster med vädringslucka



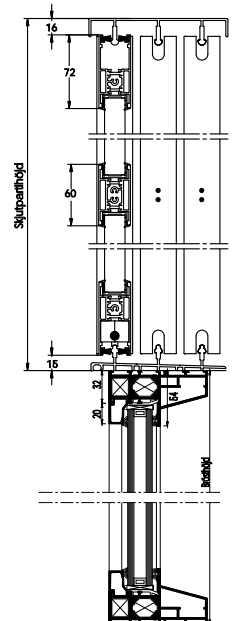
Fast överljus

## Fast fönster med vädringslucka

Fast fönster med vädringslucka. Luckan öppnas inåt med gångjärn i nederkant. Fyllning för 23mm tjocklek. Profiler finns som standard i vitlackerat Ral 9010 samt silvergrått lackerat utförande Ral 9006.

## Fast överljus

Fast överljus av Ecosystem i kombination med Twin skjutparti. Fyllningstjocklek för Eco-överljus är 23mm. Fyllningstjocklek för Twin-skjutparti är 20mm. Profiler finns som standard i vitlackerat Ral 9010 samt silvergrått lackerat utförande Ral 9006.



Fast bröstning

## Fast bröstning

Fast bröstning av Ecosystem i kombination med Twin skjutfönsterparti. Fyllningstjocklek för Eco-bröstning är 23mm. Fyllningstjocklek för Twin skjutparti är 20mm. Profiler finns som standard i vitlackerat Ral 9010 samt silvergrått lackerat utförande Ral 9006.



Expodul Inredningar AB  
Rogberga, 560 29 Tenhult  
Tel: 036-931 63 Fax: 036-931 80  
www.expodul.se

Certifierad enligt ISO 9001:2008

Representant