

Monteringsanvisning Sadeltak



Tänk på följande innan du börjar

- Var noga med stolphålmärkningen. Varje stolpe är i botten försedd med en 10 mm pinnskruv, som sedan appliceras i grundens stolphål.
- I änden på stolparna finns en 3 mm plastdistans som fungerar som fuktskydd mellan stolpe och grund.
- Fästskruv mot befintlig vägg finns inte med i byggsatsen.

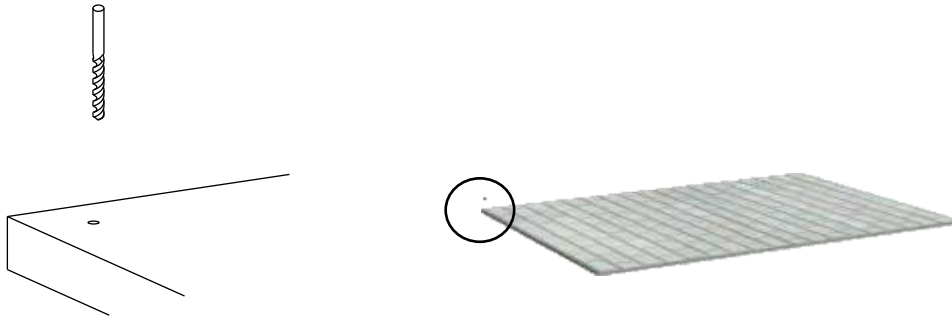


Lycka till!

1

Börja med att märka ut centrum-centrum måtten mellan stolparna enligt ritningen. Utgå från dessa och märk ut övriga centrummått enligt bifogad ritning. Eventuella snedheter och/eller utbuktningar på den befintliga anslutningsväggen korrigeras i samband med lodning av bakstolparna.

Borra hål i centrumpunkterna med diametern 11 mm.

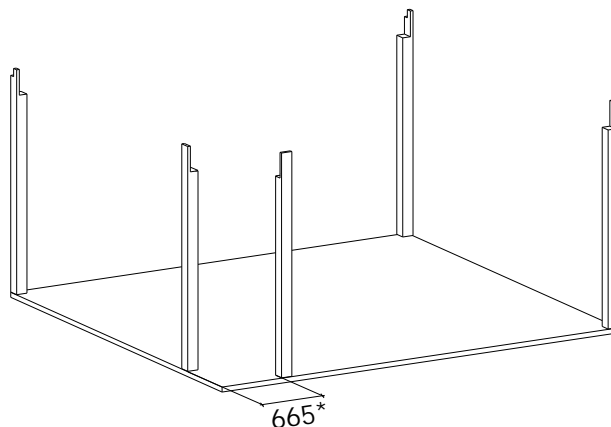


2

Placera sedan bakre stolparna med pinnskruven i de uppborrade hålen. Vänd urjackningen på stolparna innåt.

Montera på motsvarande sätt framstolparna. Placering av framstolpen där det brutna hörnet ska finnas blir 665,5* mm från grundens kant till kant på stolpe.

***OBS! Gäller standardbrutet hörn. Kontrollera måttet på ritning.**



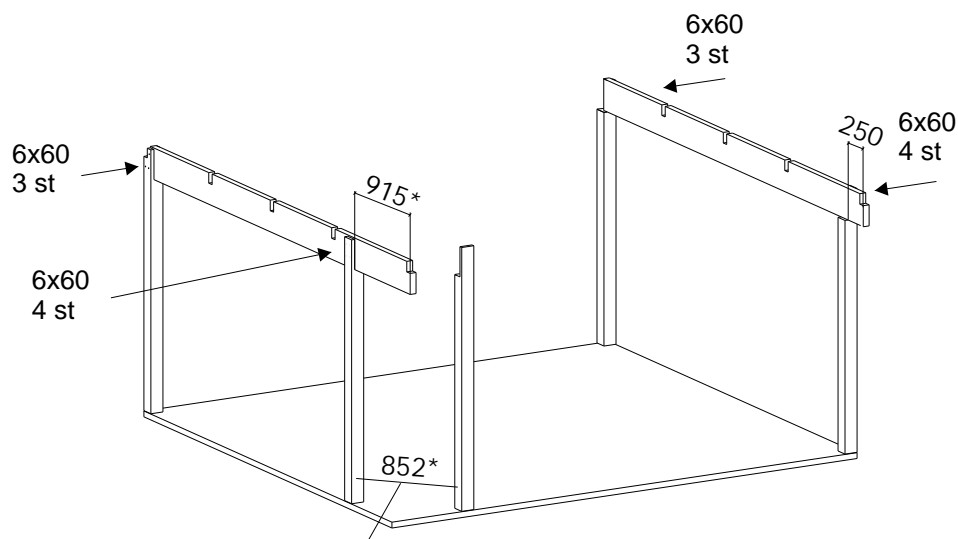
3

Gavelbärlinorna lyfts upp och placeras på stolparnas urjackningar. Bärlinornas bakre urjackningar placeras i linje med bakstolparnas urjackningar. Bärlinorna placeras normalt med ett utstick på 250 mm utanför framstolparna och 915* mm om hörnet är brutet.

Kontrollera med vattenpass att bärlinorna ligger i våg.

Om inte justera genom att lägga till ytterligare plastdistanser under den lägsta stolpen. Fixera först en skruv 6x60 mm genom bakstolpen in i gavelbärlinan. När nästa skruv fixeras, var noga med att loda in stolpen. Montera på motsvarande sätt resterande skruv.

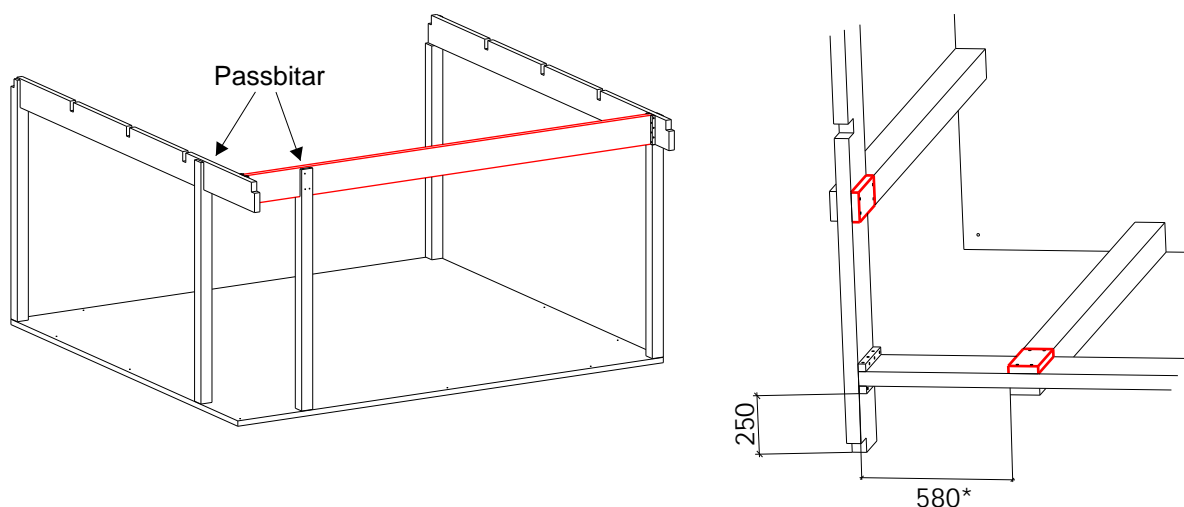
***OBS! Gäller standardbrutet hörn. Kontrollera måttet på ritning.**



Karmöppningsmått för standardbrutet hörn (mått mellan läckt)

4

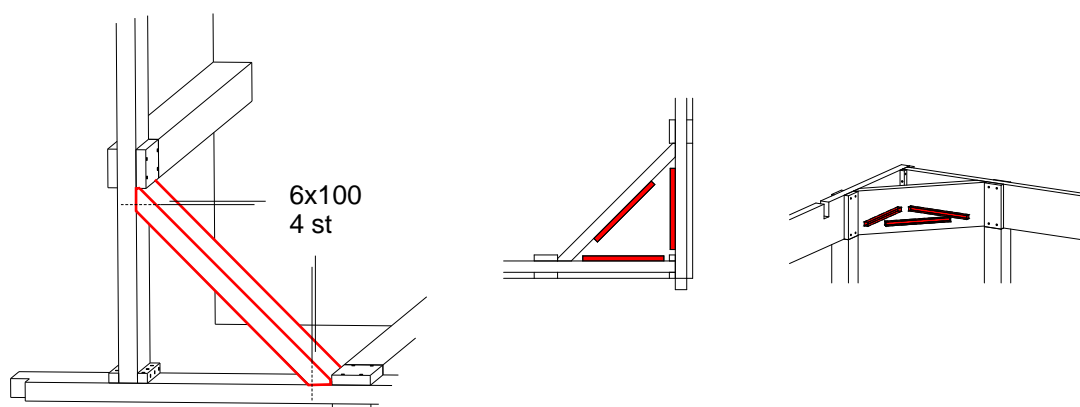
Den främre bärlinan placeras mellan gavelbärlinorna och i urjackningen på främre stolpen. Fixera med skruv 6x60 mm, 6st i varje stolpe. Den främre stolpen fästes med 4 st 6x60 mm på framsidan, samt med 4 st 6x60 mm skruv genom passbit på insidan.



***OBS! Gäller standardbrutet hörn. Kontrollera måttet på ritning.**

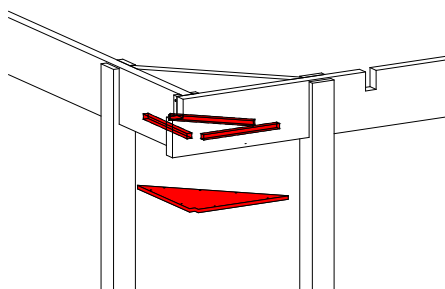
5

Över det brutna hörnet, mellan hörnstolparna placeras också en bärlina. Den monteras med 6x60 skruv som skruvas in i bärlinorna. Fäst först de tre läkten i respektive bärlina. Dessa blir fästen till den triangelformade täckskivan



6

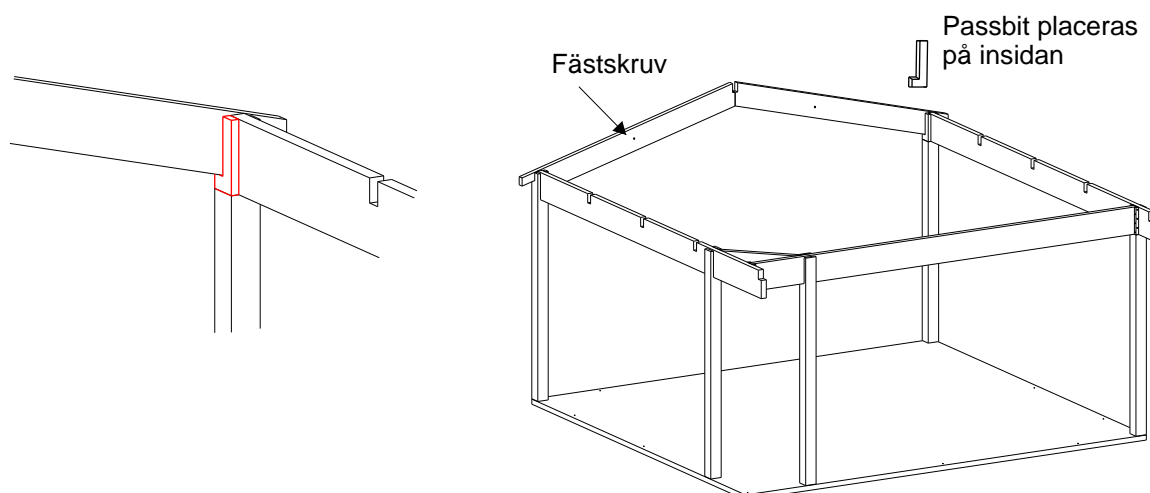
Montera täckskiva i brutet hörn. Skivan fästes underifrån in i läkten med försänkt skruv 4.5x35.



7

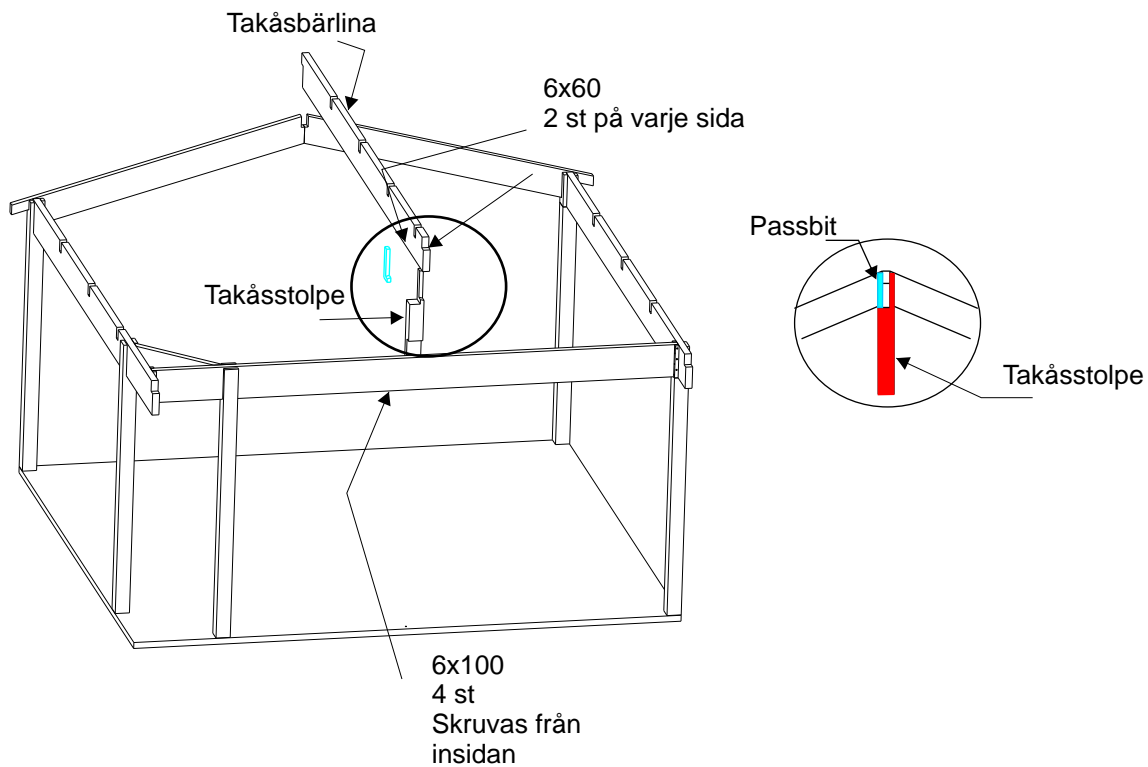
De bakre takbalkarna har urjackningar som stöd för takåsbärlinan. De ska fixeras in i befintlig husvägg med passande skruv. Förborra genom takbalkarna, lämpligt avstånd är ca 1 skruv/mtr takbalk.

Som en förlängning av de bakre hörnstolparna fäst passbitarna med 6x60 mm skruv .



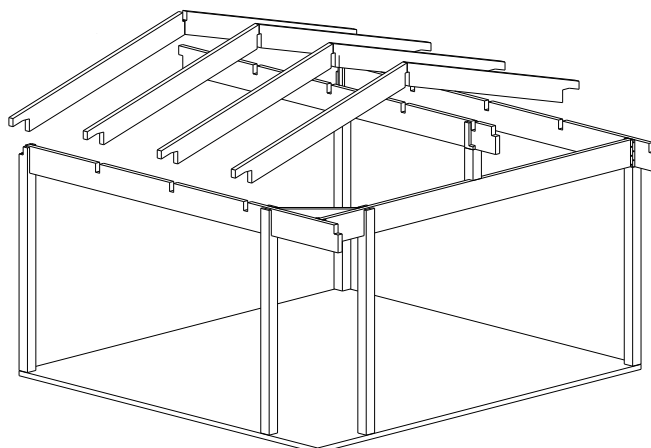
8

Montera takåsstolpen centriskt på frontbärlinan, med skruv 6x100 mm. Skruvas från insidan. Takåsbärlinans andra urjackning placeras i liv med takåsstolpens urjackning. Placera passbiten. Fäst med 6x60 skruv.



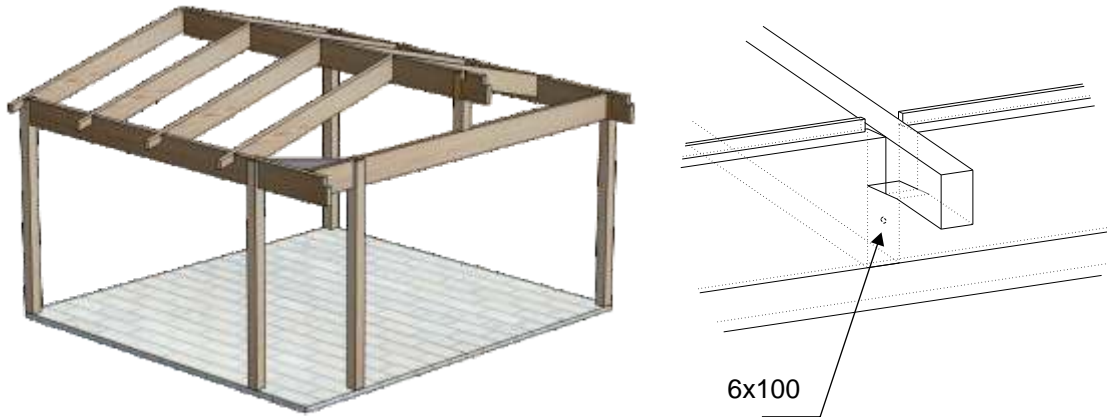
9

Vänta med de yttersta takbalkarna (se nästa sida). Placera resterande takbalkar i urjackningarna. För att låsa takbalkarnas takåskant förborrar Du med 6 mm borrh och skråskruvar sedan diagonalt genom takbalken in i takåsbärlinan. Fäst med 6x100 mm skruv.



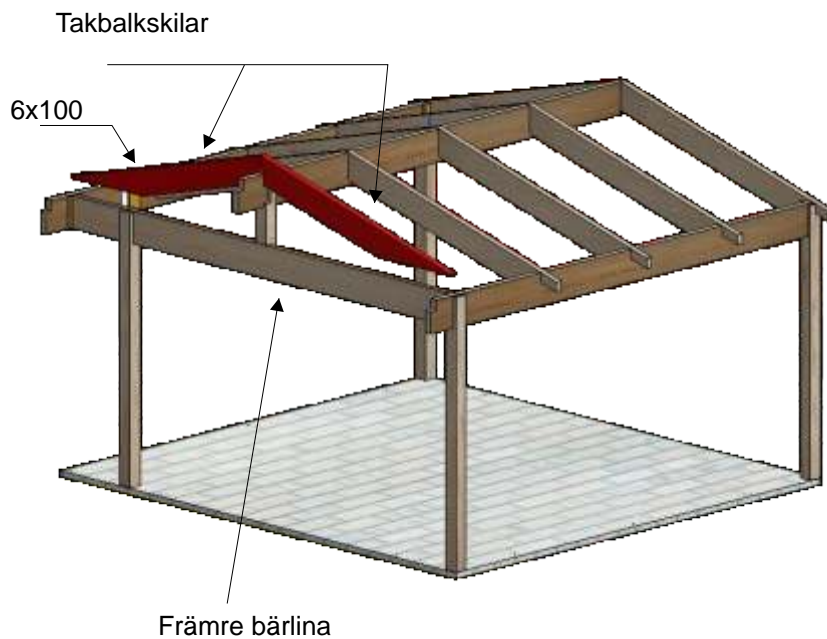
10

Montera takbalkarna genom att förborra hål med diametern 6 mm genom gavelbärlinorna. Fäst sedan med skruv 6x100 mm in i takbalkarnas ändträ.



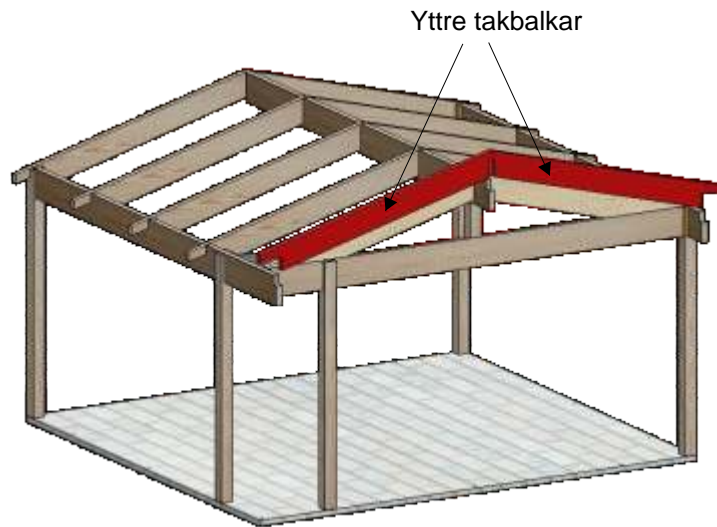
11

Takbalkskilarna placeras på främre bärlina. Borra med diametern 6 mm och fäst med 6x100 mm skruv i takåsbärlina samt i takbalksände ner i frontbärlinan.



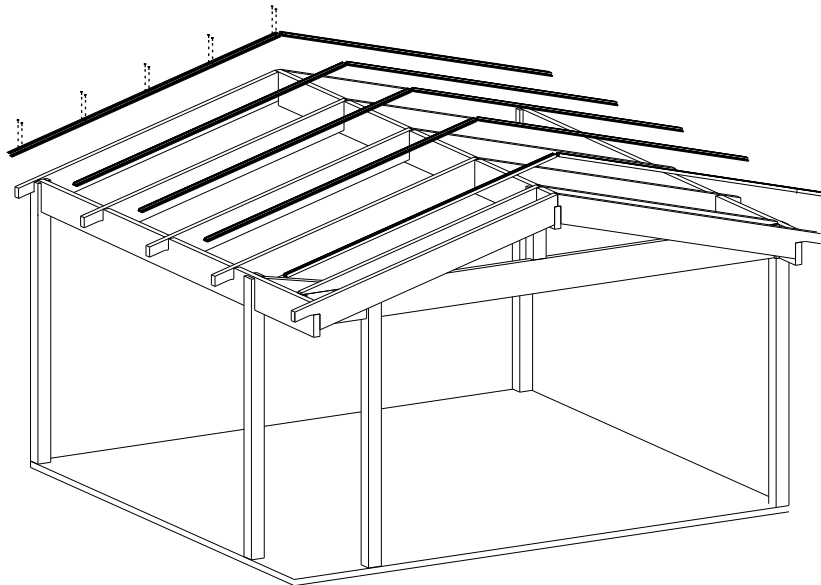
12

De yttre takbalkarna fäst på samma sätt som de övriga takbalkarna. Fäst med 6x100 mm skruv.



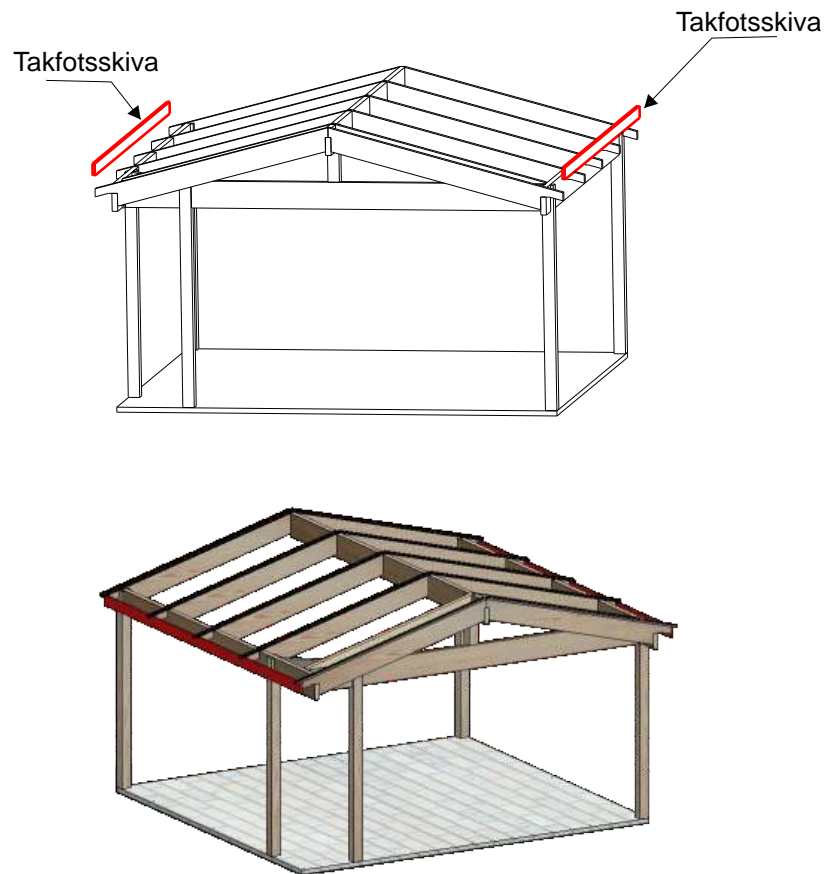
13

Placera takbalksprofilerna centrerade på takstolarna med 41 mm utstick från takbalk i framkant. Fäst takbalkskruv parvis cirka centrum-centrum 60 cm längs takbalksprofilen.



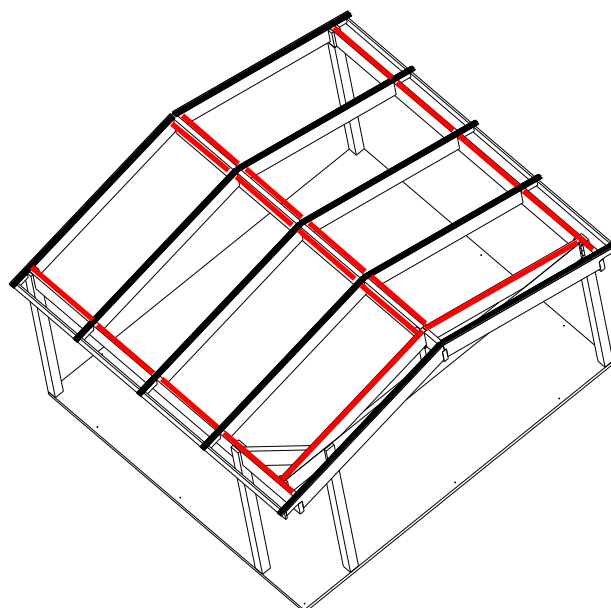
14

Takfotsskivorna fästs på takbalkarnas ändträ med skruv 6 x 60 mm.



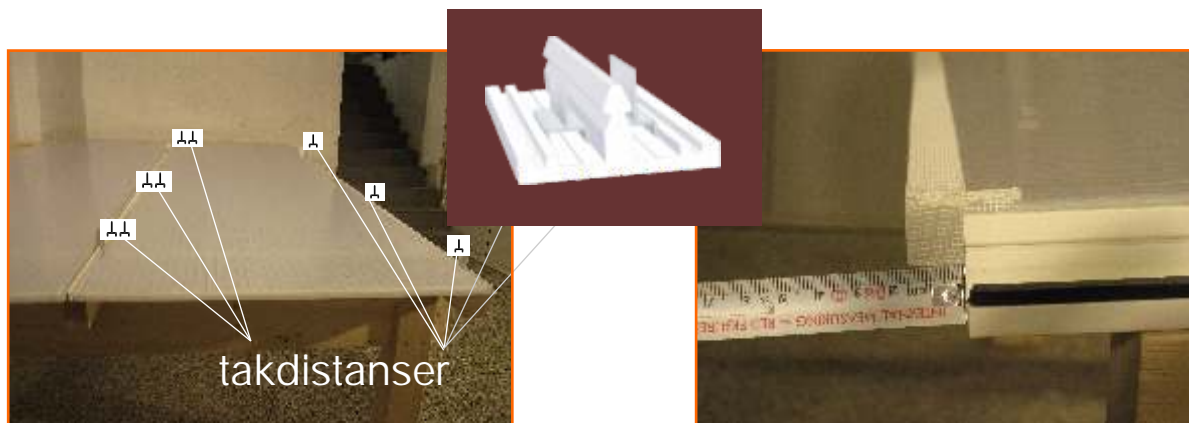
15

Montera tätlisterna med 3 skruv/tätlist mellan takbalksprofilerna.



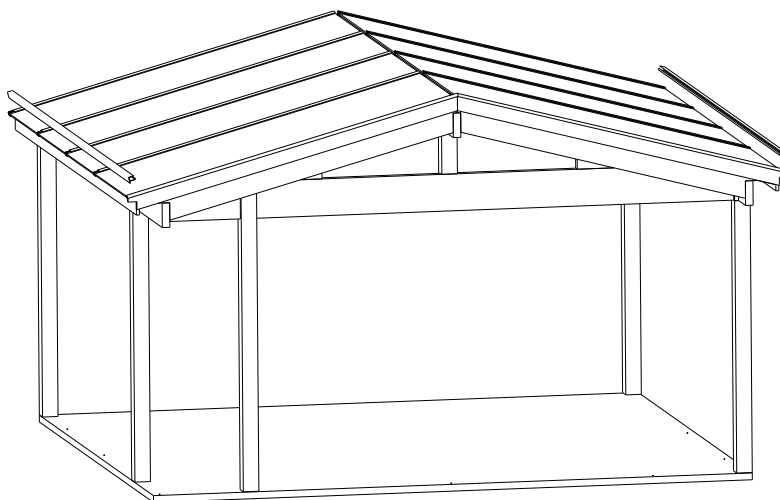
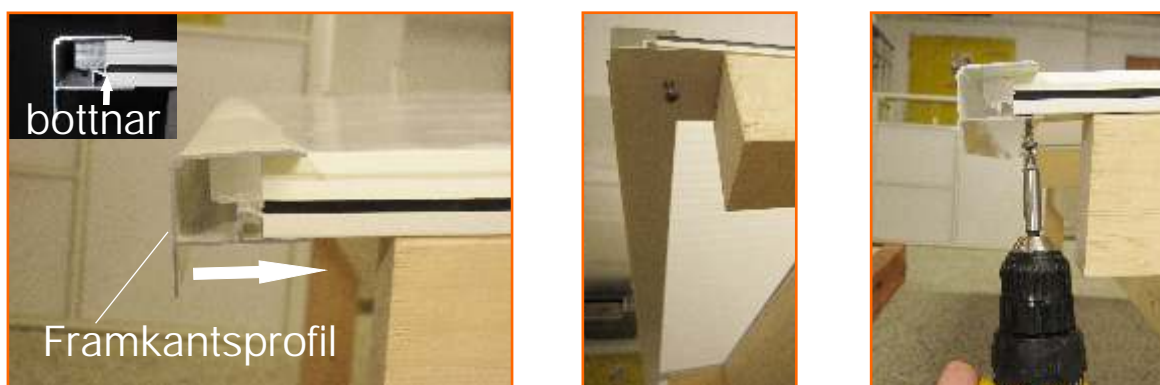
16

Placera takdistanser i takbalksprofilerna. 6 st för varje takskiva, två framtill på mitten samt baktill. Lägg ut kanalplastskivorna så att de ligger ca 15 mm (± 5 mm) framför takbalksprofilens framkant. Tillsä att dräneringstejp är monterad över plastkanalerna i framkant och aluminiumtejp i bakkant. Vänd UV-skyddad sida utåt.



17

Fixera tillfälligt takskivorna med bitar av snäpplocksprofilen i samband med framkantsprofilens placering över kanalplasten och takbalksprofilen. Tillsä att den bottenar mot takbalksprofilen. Förborra för lättare montering med diameter 3 mm och förskruva med självborrande rostfria skruv B10x19 undertill i framkantsprofilens rilla, centriskt på varje takbalksprofil, så att skruven fästes i takbalksprofilens mittliv.



18

Placera avslutningsprofilerna på respektive sida. Profilen träs in under framkantsprofilens ända tills den bottenar, 4mm från framkantsprofilens avslut. Anslut snäpplocksprofilen mot framkantsprofilen och lås den med slag av plastklubba i takbalksprofilen. Tillse att avslutningsprofilen bottenar mot takbalksprofilen i samband med montage av snäpplocket.

OBS!

Gå INTE direkt på taket. Lägg ut en skiva eller stege för att fördela trycket.



19

Fäst skumlist i bakkantsprofilerna. Förborra i rillan centriskt vid takstolarna, genom bakkantsprofil och takbalksprofil. Förskruva bakkantsprofilen med 6x100mm skruv in i takbalkarna. Använd täcklock och bricka.



Snäpplocksprofilerna är demonterbara. Önskas demontering träs en spårmejsel in i glipan mellan takbalksprofilens topp och snäpplocksprofilen. Bryt därefter så att snäpplocksprofilens ända lossnar. Därefter kan profilen dras loss för hand.



19

För att tätta nocken används taknocksprofil. Listen skall skruvas ner mot taket vid varje takbalk.



20

Vindskivorna monteras med skruv under avslutningsprofilerna.



21

Avsluta med att montera häng- och stupränna. (Se separat monteringsanvisning.)



Visualiserat uterumsexempel

2011-01-01



Expodul Inredningar AB
Rogberga, 560 27 Tenhult
Tel: 036-931 63 Fax: 036-931 80
www.expodul.se



Certifierade enligt ISO 9001:2008

Representant: