

# Monteringsanvisning Obrutet tak



## Tänk på följande innan du börjar

- Var noga med stolphålmärkningen. Varje stolpe är i botten försedd med en 10 mm pinnskruv, som sedan appliceras i grundens stolphål.
- I änden på stolparna finns en 3 mm plastdistans som fungerar som fuktskydd mellan stolpe och grund.
- Fästskruv mot befintlig vägg finns inte med i byggsatsen.

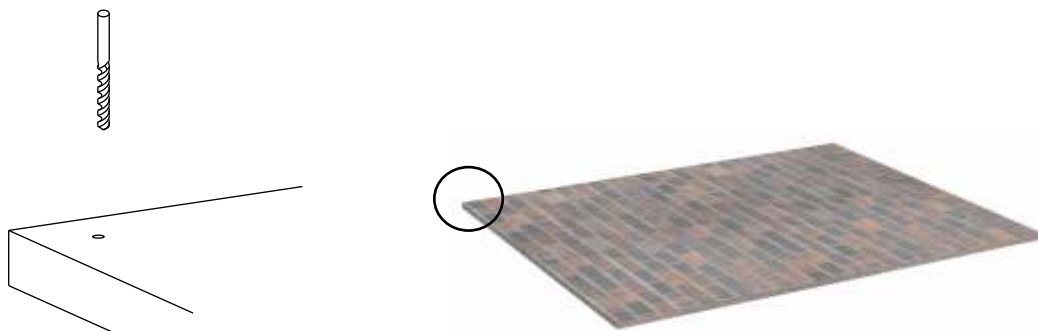


*Lycka till!*

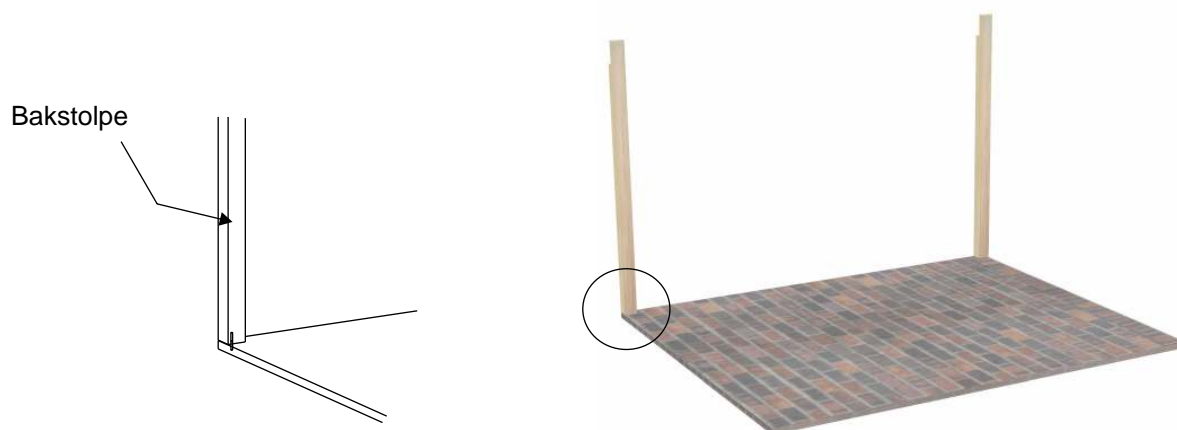
**1**

Börja med att placera och lodna in de bakre stolparna för att hitta de första c-c måtten. Utgå från dessa och märk ut övriga centrummått enligt ritningen. Eventuella snedheter och/eller utbuktningar på den befintliga anslutningsväggen korrigeras i samband med lodning av bakstolparna.

Borra hål i centrumpunkterna med diametern 11 mm.

**2**

Placera sedan stolparna med pinnskruven i de uppborrade hålen.



### 3

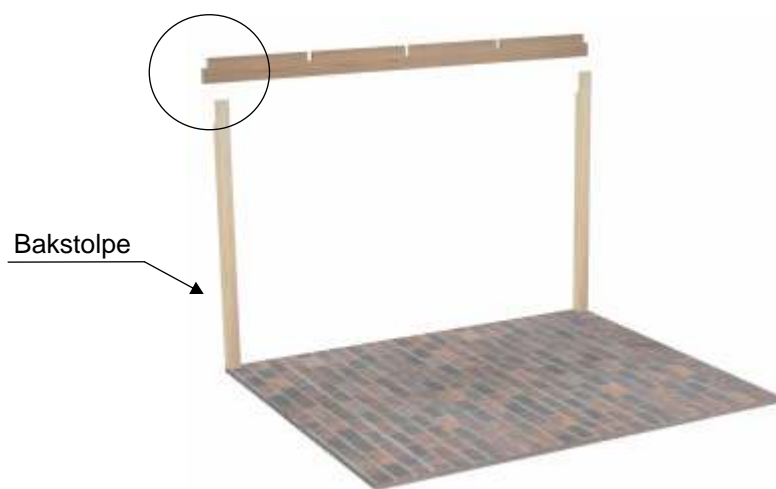
Den bakre bärlinan placeras i stolparnas urjackningar. Bärlinornans bakre urjackningar placeras i linje med bakstolparnas urjackningar.

*Kontrollera med vattenpass att bärlinan ligger i våg.*

Om inte justera genom att lägga till ytterligare plastdistanser under den lägsta stolpen.

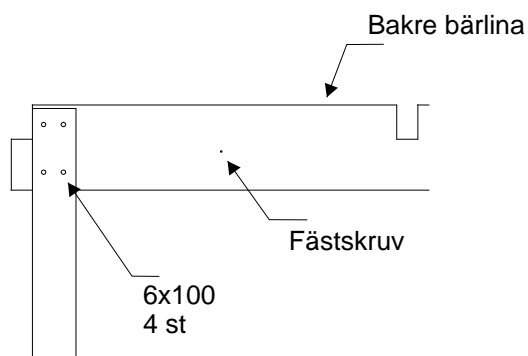
### 4

Fixera först en skruv 6x60 mm genom bakstolpen in i gavelbärlinan. När nästa skruv fixeras, *var noga med att loda in stolpen*. Montera på motsvarande sätt resterande skruv.



### 5

Den bakre bärlinan fixeras med franska träskruvar eller med passande skruv och plugg genom bärlinan in i befintlig husvägg. Lämpligt avstånd är minst en skruv mellan varje takbalk. Förborra genom bakre bärlinan vid lämpliga infästningspunkter.



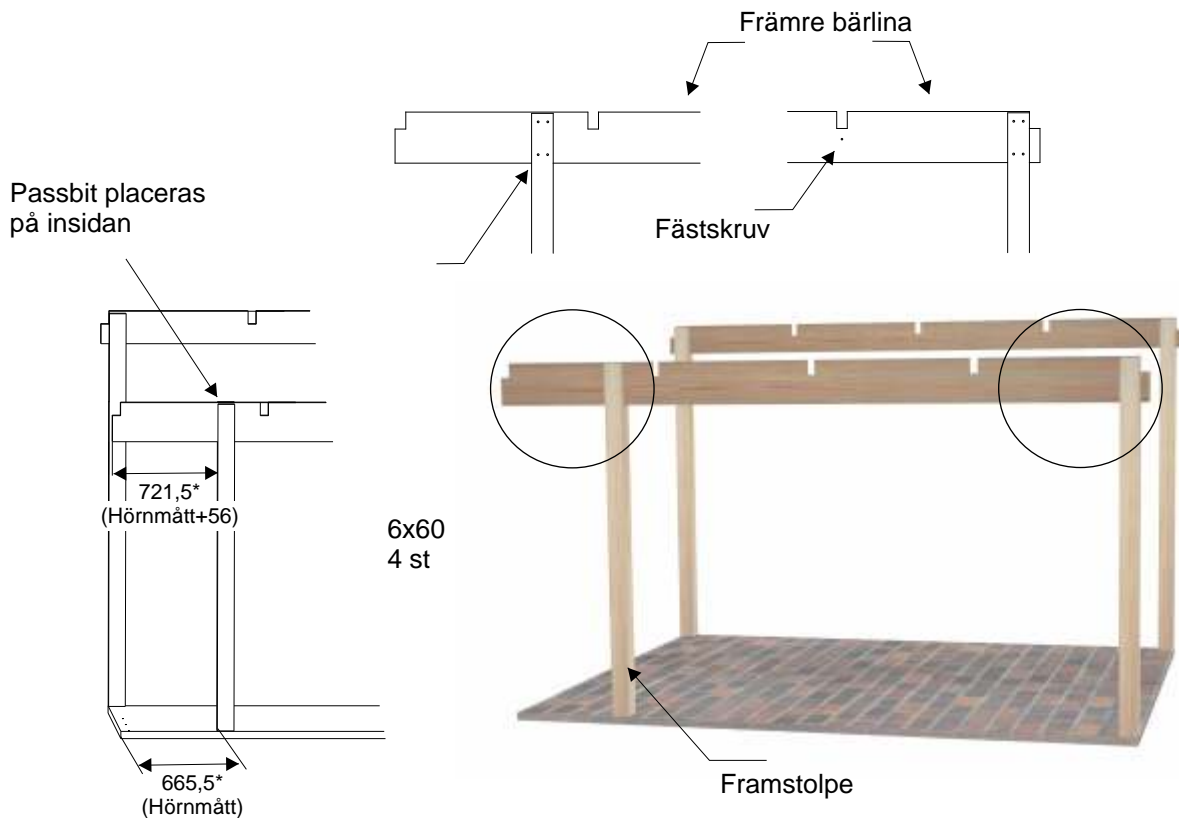
## 6

Montera på motsvarande sätt framstolparna med den främre bärlinan. Placering av framstolpen där det brutna hörnet ska finnas blir 665,5\* mm från grundens kant till kant på stolpe.

*Kontrollera att bärlinan ligger i våg.*

Om inte justera genom att lägga till ytterligare plastdistanser under lägsta stolpen. På insidan av främre hörnstolpen fästs en passbit. Använd skruv 6x60 mm för fixering av stolparna och bärlinan.

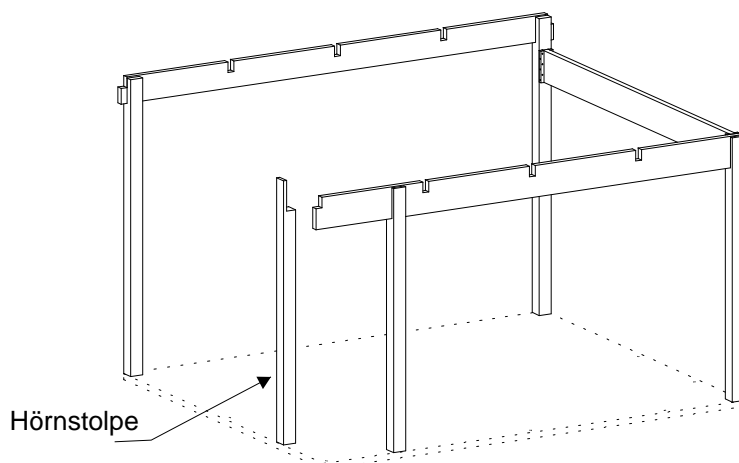
**\*OBS! Gäller standardbrutet hörn. Kontrollera måttet på ritning.**



## 7

Där det brutna hörnet ska vara, placera hörnstolpen 665,5\* mm från grundens kant till kant på stolpe.

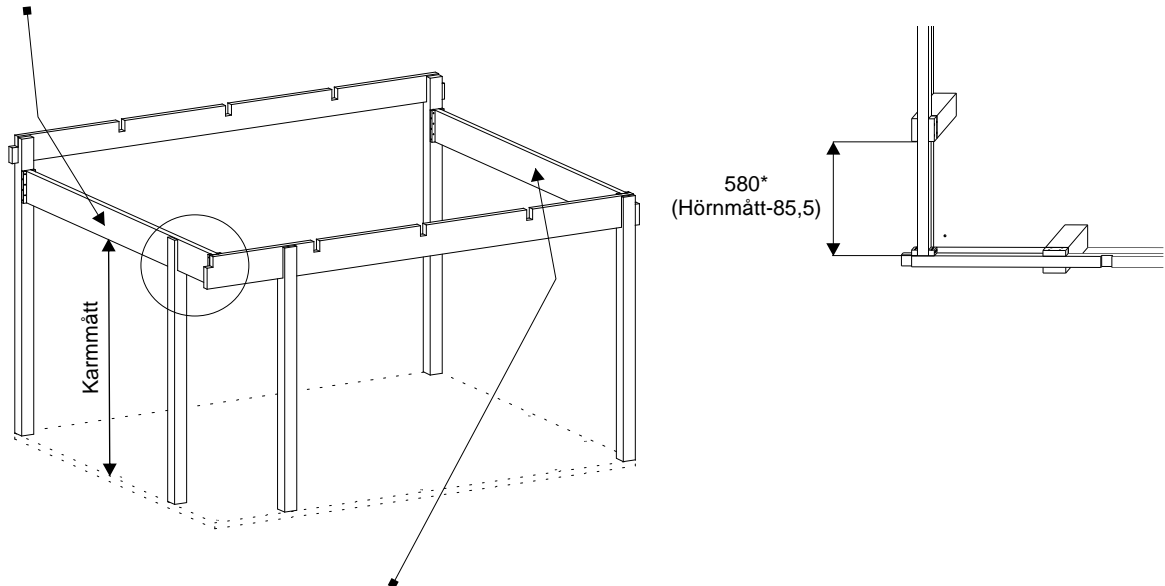
**\*OBS! Gäller standardbrutet hörn. Kontrollera måttet på ritning.**



## 8a

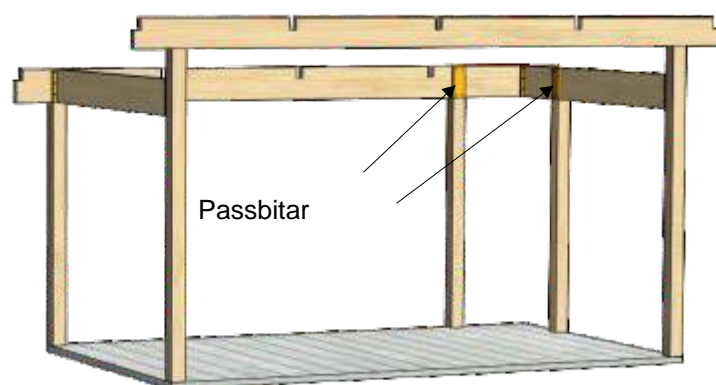
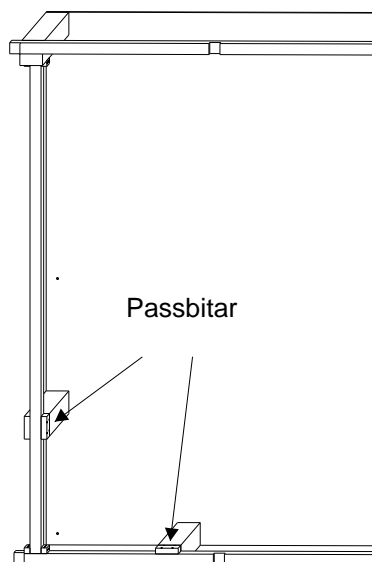
Gavelbärslinan placeras i hörnstolpens urjackning och fixeras mot främre bärslinan med 6x60 mm skruv. Fixera även i hörnstolpen med hjälp av passbit och 6x60mm skruv.

**\*OBS! Gäller standardbrutet hörn. Kontrollera måttet på ritning.**



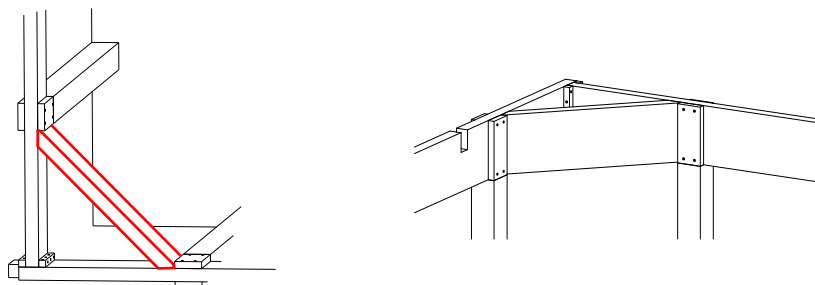
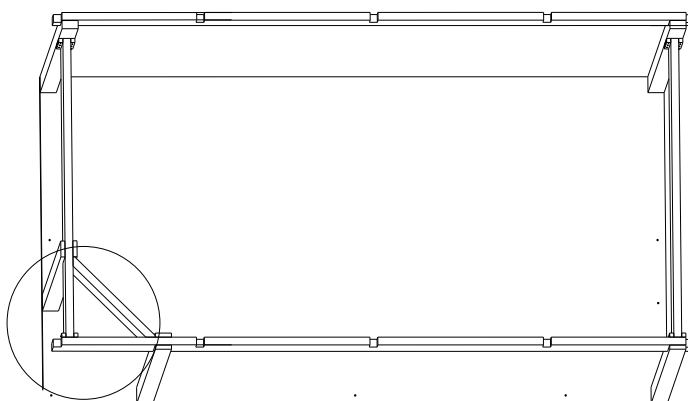
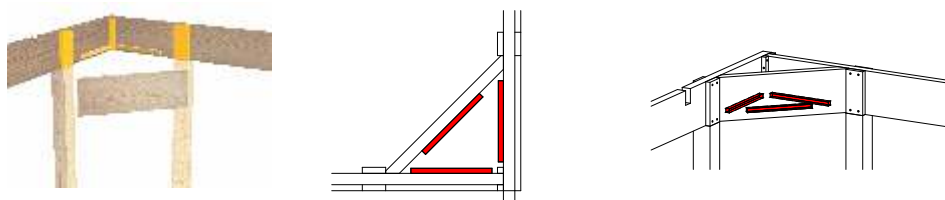
## 8b

Gavelbärslinan placeras på framstolpens utjackning och mätas till rätt karmhöjds mått mot bakre stolpar. Fixera med 6x60 mm skruv in i fram- resp bakstolpar.



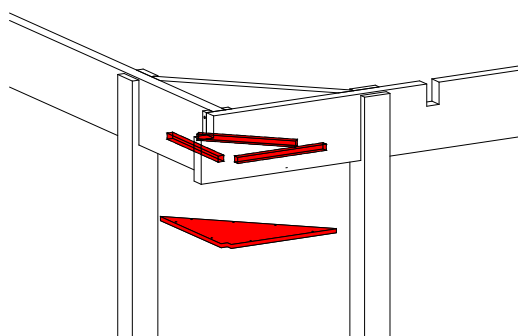
## 9

Över det brutna hörnet, mellan hörnstolparna, placeras också en bärlina. Den monteras med 6x60 skruv som skruvas in i bärlinorna. Fäst först de tre läkten i respektive bärlina. Dessa blir fästen till den triangelformade täckskivan.



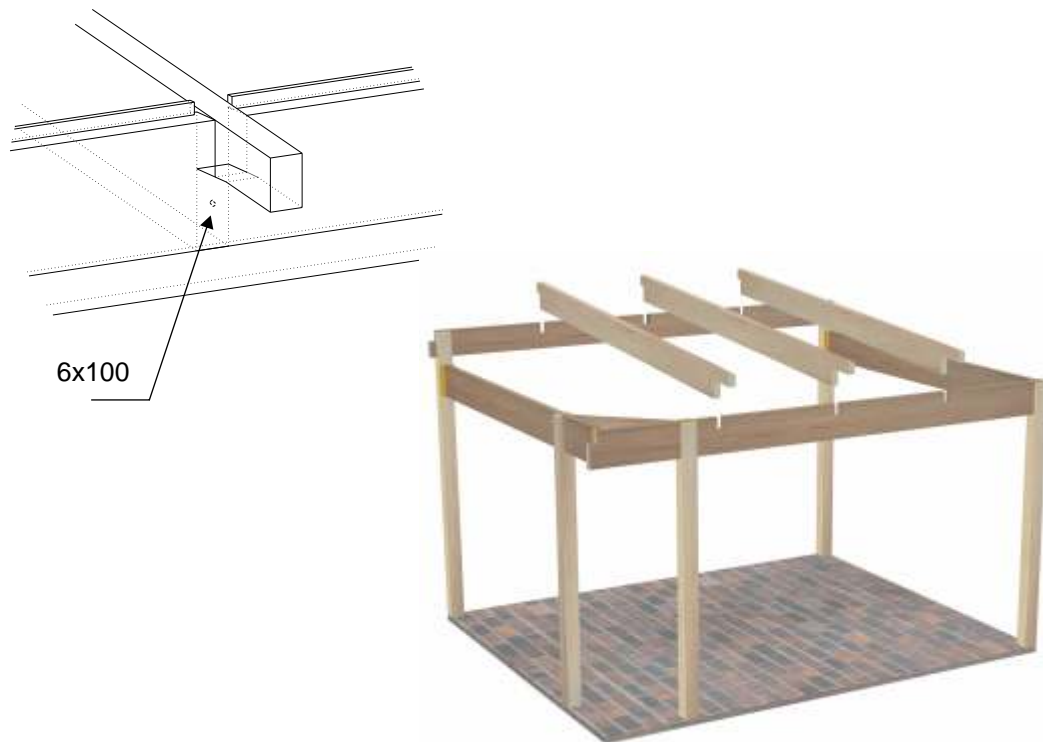
## 10

Montera täckskena i brutet hörn. Skivan fästes underifrån in i läkten med försänkt skruv 4.5x35.



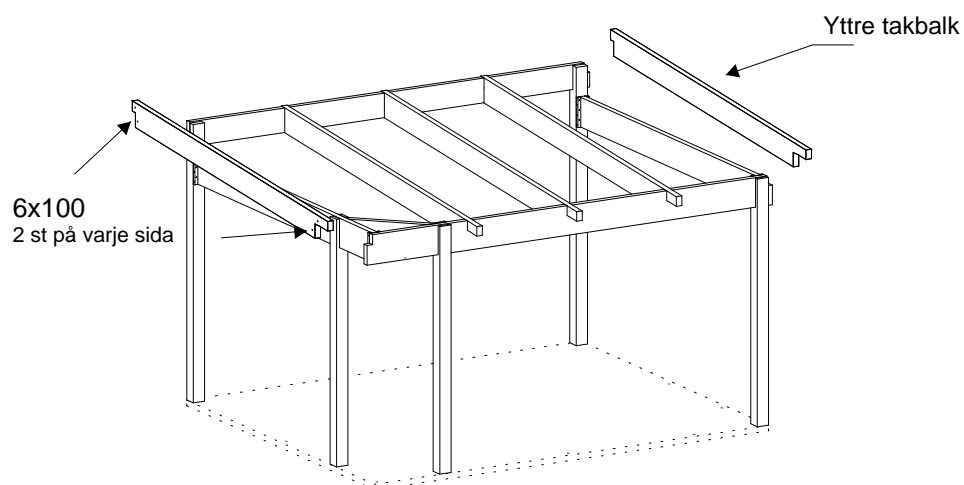
## 11

Vänta med de yttersta takbalkarna. Placera resterande takbalkar i bärlinornas urjackningar. Takbalkarna monteras först i bakkant. Förborra med diameter 6mm och skråskruva med skruv 6x100 genom takstolarna ner i bakre bärlina. Fäst därefter takbalkarna i framkant. Förborra genom främre bärlina och fäst sedan med skruv 6x100 mm in i takbalkarnas ändträ.



## 12

De yttersta balkarna fästs utifrån sidan med 2 st 6x100 skruv i vardera ände.

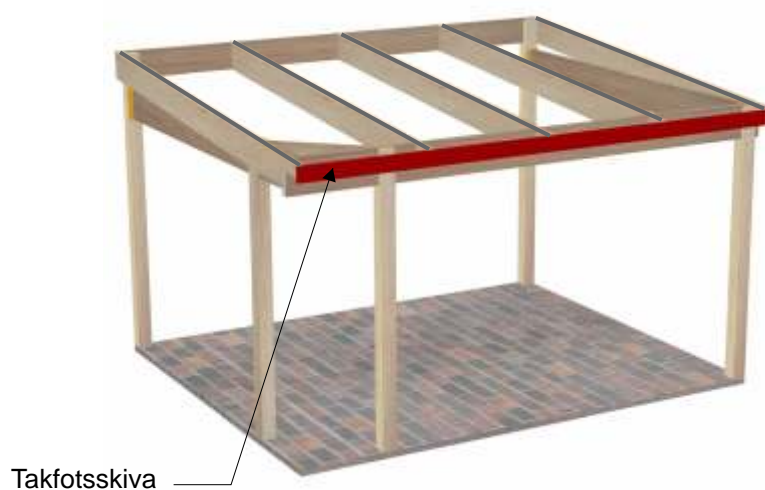


**13**

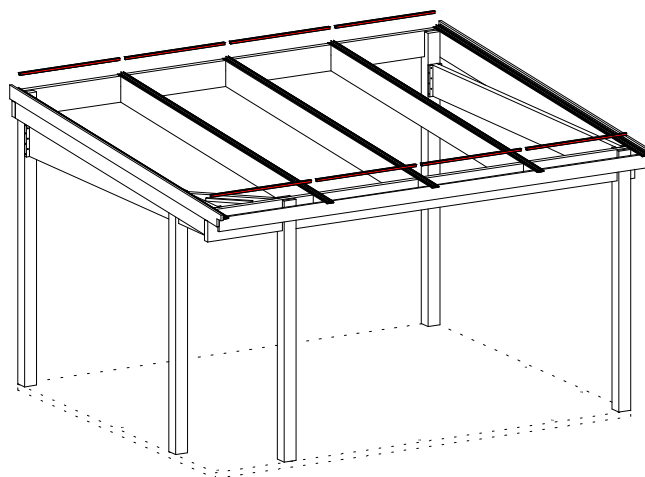
Placera takbalksprofilerna centrerade på takstolarna med 41 mm utstick från takbalk i framkant. Fäst takbalkskruv parvis cirka centrum-centrum 60 cm längs takbalksprofilen.

**14**

Takfotsskivan fästes på takbalkarnas ändträ med 6x60 mm skruv.

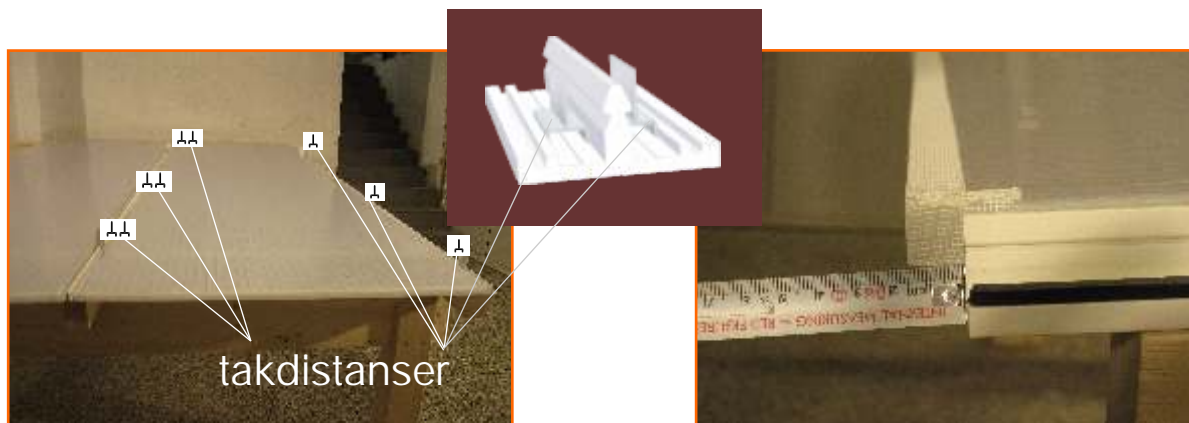
**15**

Montera tätlisterna med 3 skruv/tätlist mellan takbalksprofilerna.



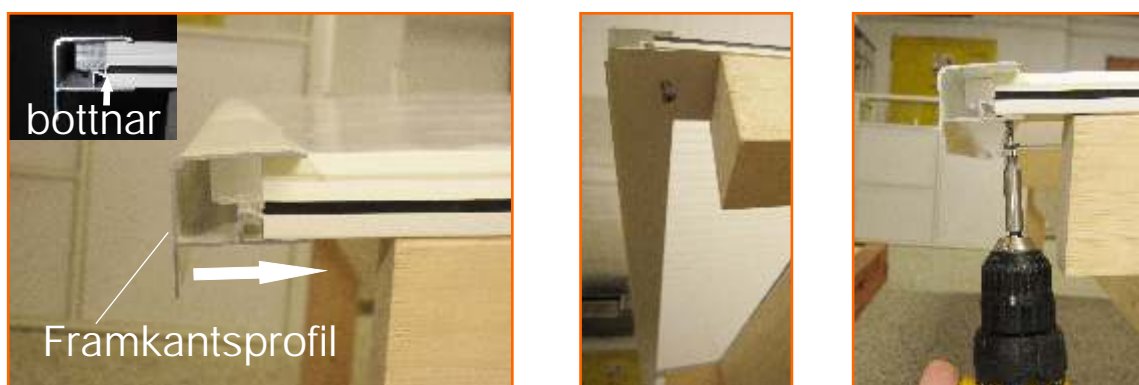
## 16

Placera takdistanser i takbalksprofilerna. 6 st för varje takskiva, två framtill på mitten samt baktill. Lägg ut kanalplastskivorna så att de ligger ca 15 mm ( $\pm 5$ mm) framför takbalksprofilens framkant. Tillse att dräneringstejp är monterad över plastkanalerna i framkant och aluminiumtejp i bakkant. Vänd UV-skyddad sida utåt.



## 17

Fixera tillfälligt takskivorna med bitar av snäpplocksprofilen över takdistanserna. Placera framkantsprofilen över kanalplasten och takbalksprofilen. Tillse att den bottenar mot takbalksprofilen. Förborra för lättare montering med diameter 3 mm och förskruva med självborrande rostfria skruv B10x19 undertill i framkantsprofilens rilla, centriskt på varje takbalksprofil, så att skruven fästes i takbalksprofilens mittliv.



## 18

Placera avslutningsprofilerna på respektive sida. Profilen träs in under framkantsprofilens ända tills den bottnar, 4 mm från framkantsprofilens avslut. Anslut snäpplocksprofilen mot framkantsprofilen och lås den med slag av plastklubba i takbalksprofilen. Tillse att avslutningsprofilen bottnar mot takbalksprofilen i samband med montaget av snäpplocket.

**OBS!**

**Gå INTE direkt på taket. Lägg ut en skiva eller stege för att fördela trycket.**



## 19

Fäst skumlist i bakkantsprofilen. Förborra i rillan centriskt vid takstolarna, genom bakkantsprofil och takbalksprofil. Förskruva bakkantsprofilen med 6x100 mm skruv in i takbalkarna. Använd täcklock och bricka. Täta slutligen med fog mellan vägg och bakkantsprofil.



Snäpplocksprofilerna är demonterbara. Önskas demontering träs en spårmejsel in i glipan mellan takbalksprofilens topp och snäpplocksprofilen. Bryt därefter så att snäpplocksprofilens ända lossnar. Därefter kan profilen dras loss för hand.



20

Vindskivorna monteras med skruv under avslutningsprofilerna.



21

Avsluta med att montera hängränna och stuprör (se separat monteringsanvisning)



# Visualiserat uterumsexempel

2011-01-01



Expodul Inredningar AB  
Rogberga, 560 27 Tenhult  
Tel: 036-931 63 Fax: 036-931 80  
[www.expodul.se](http://www.expodul.se)



Certifierade enligt ISO 9001:2008

Representant: